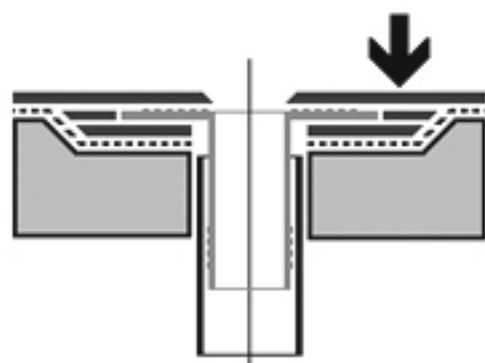
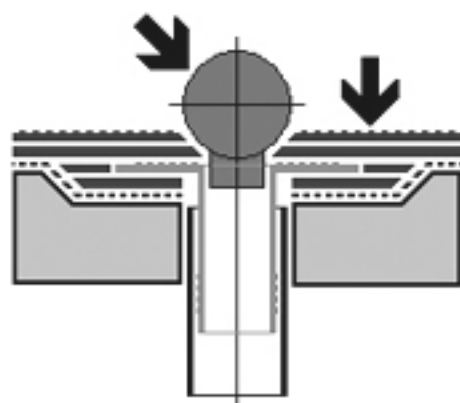


DISEGNI DI BOCCHETTONI PER MEMBRANE BITUME POLIMERO (parte 3)



Applicazione, a fiamma in totale aderenza alla flangia del bocchettone ed alla parte debordante della sottoflangia, del primo strato di tenuta in membrana bitume polimero. Taglio della membrana e sua rifinitura in corrispondenza del foro del bocchettone.



Applicazione, a fiamma in totale aderenza alla membrana sottostante ed a teli sfalsati rispetto a quelli di quest'ultima, dello strato di tenuta a finire in membrana bitume polimero. Taglio della membrana e sua rifinitura in corrispondenza del foro del bocchettone. Inserimento nel foro del bocchettone di un idoneo parapiglia.

diametro	sup. servita
80	50
100	79
120	113
140	154
160	201
180	254
200	314

LEGENDA:

diametro: diametro utile del bocchettone in mm
sup servita: superficie piana, in m², servita da un punto di scarico
regime pluviometrico max: 3 litri al minuto
max distanza percorribile dalle acque meteoriche per raggiungere un punto di scarico: 30 m